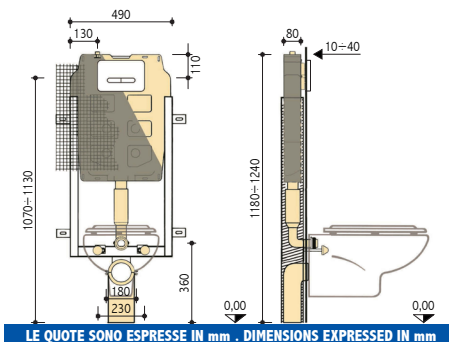


1322490201
eco[®] 9l-4l
anticondensa
Anti-condensation



LE QUOTE SONO ESPRESSE IN mm . DIMENSIONS EXPRESSED IN mm

DATI TECNICI / TECHNICAL DATA

- pressione dinamica **0,1-10 bar**
dynamic pressure **0,1-10 bar**
- temperatura massima dell'acqua **25°C**
maximum water temperature **25°C**
- impostazione predefinita quantità di risciacquo **9-4** /
rinsing quantity predetermined setting - out **9-4** /
- campo di regolazione risciacquo lungo **9-6** /
long - rinsing regulation range **9-6** /
- campo di regolazione risciacquo breve **4-3** /
short - rinsing regulation range **4-3** /



Ruotare il tubo di cacciata posizionandolo nell'apposito collare, ruotare la curva di scarico portandola nella posizione idonea all'installazione
 Rotate the discharge pipe to fit it into the collar, then rotate the discharge elbow to set it into the correct position for installation



Bloccare il tubo di cacciata con l'apposito collare a scatto, fissare la curva di scarico agendo sulla fascetta a leva
 Block the discharge pipe with the special snap-in collar; lock the discharge elbow into position with the lever clamp

CAMPI D'APPLICAZIONE

- > Per pareti in muratura
- > Applicazione davanti a pareti ad altezza parziale o totale
- > Per wc sospeso
- > Risciacquo a due quantità

FIELDS OF APPLICATION

- > For brick walls
- > Partial or total height front wall fixing
- > For wall mounted bowl
- > Two quantities water rinsing

CARATTERISTICHE E DOTAZIONE

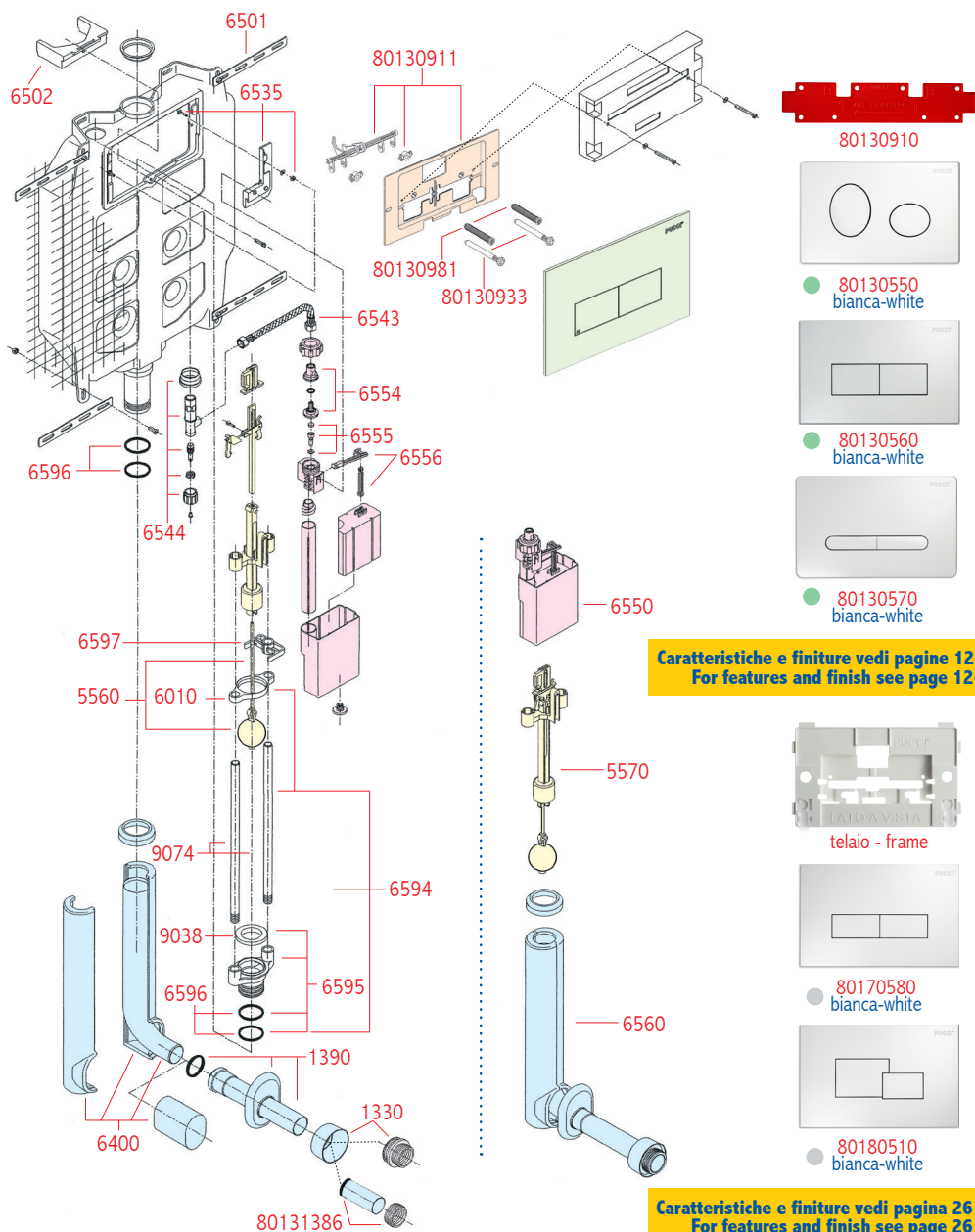
- > Cassetta in polietilene spessore 8 cm
- > Isolata contro la condensa
- > Rete portaintonaco premontata
- > Comando frontale con risciacquo a due quantità
- > Allacciamento idrico dall'alto disassato a sx
- > Rubinetto di arresto 1/2" con supporto
- > Tubo di risciacquamento 23 x 25 cm con tappo di protezione
- > Tampone in gomma Ø 60-40mm
- > Manicotto aumento da Ø 40 a Ø 45 mm con OR 143 e morsetto Ø 55-44 mm
- > Confezione lubrificante per guarnizioni
- > Protezione per sportello e particolari interni
- > Telaio zincato con sei piattine di fissaggio deformabili
- > Interasse fori di fissaggio vaso 180 / 230 mm
- > 2 barre filettate M12 con dadi per fissaggio vaso
- > Collare per curva di scarico a scatto Ø 90 mm
- > Curva di scarico in PE Ø 90 mm con guarnizione
- > Tappo di protezione Ø 90 mm
- > Manicotto prolungato Ø 90 mm con guarnizione
- > 2 rondelle con cannottino eccentrico regolazione sanitario
- > 2 cappucci di protezione
- > Materiale di fissaggio, staffe e tasselli

FEATURES AND EQUIPMENT

- > Polyethylene tank 8 cm total thickness
- > Anti-condensation
- > Plaster holder pre-built mesh
- > Front control with two quantities rinsing
- > Water connection from above misaligned on the left
- > 1/2" stop cock with support
- > 23 x 25 cm flush pipe and protection cap
- > Ø 60-40 mm rubber plug
- > From Ø 40 mm to Ø 45 extension socket, OR 143 and Ø 55-44 mm clamp
- > Gasket lubricant package
- > Foam protection for door and inner parts
- > Zinc-coated frame with 6 expandible fastening straps
- > Distance between bowl fitting holes 180/230 mm
- > 2 M12 threaded rods with bowl fixing nuts
- > Ø 90 mm snap collar for flush curve
- > Ø 90 mm PE flush curve mm with gasket
- > Ø 90 mm protection cap
- > Ø 90 mm extended sleeve with gasket
- > 2 washers with eccentric short joint for WC regulation
- > 2 protection caps
- > Fixing materials, brackets and plugs

Sostegni sanitari a completamento RAPIDO
 pag. 92-94

Sanitary stands to completion RAPIDO
 pag. 92-94



Caratteristiche e finiture vedi pagine 12-13
For features and finish see page 12-13

Caratteristiche e finiture vedi pagina 26
For features and finish see page 26

Codice	Pezzi	Descrizione	Code	Pcs	Description
80001330	1	Morsetto combinato Ø 48-58 mm con coprimorsetto - bianco	80001330	1	Ø 48-58 mm combined clamp with cover-white
80001390	1	Gruppo rosone eccentrico - OR 143 canotto 22 cm - bianco	80001390	1	Eccentric escutcheon set - OR 143 22 cm joint - white
80005560	1	Sfera con tirantino	80005560	1	Ball with small tie rod
80005570	1	Batteria completa con sfera	80005570	1	Complete flush set with ball
80006010	5	Telaio guida sfera	80006010	5	Ball frames guide
80006111	1	Sacchetto a corr. alimentazione eco-SARA	80006111	1	eco-SARA water supply kit
80006400	1	Tube cacciata 35x11 cm Ø 50-40 mm con rivestimento e tappo	80006400	1	35x11 cm Ø 50-40 mm discharge pipe with lining and cap
80006501	1	4 staffe con bulloni fissaggio cassetta al muro	80006501	1	4 brackets with bolts for wall mounted tank
80006502	5	Distanziatore V95	80006502	5	V95 Spacer
80006535	2	Staffa sostegno valvola con vite	80006535	2	Valve support brackets with screws
80006543	1	Flessibile F.F. con guarnizioni	80006543	1	F.F. flexible pipe with gaskets
80006544	1	Rubinetto ottone 1/2" con supporto	80006544	1	1/2" brass stop cock with support
80006550	1	Gruppo valvola completo	80006550	1	Complete valve set
80006554	1	Raccordo valvola con sede interna	80006554	1	Brass nipple with inner seat
80006555	10	Pistoncino con guarnizioni 10x5 mm	80006555	10	Plungers with 10x5 mm gaskets
80006556	1+1	Leve per valvola	80006556	1+1	Valve activation levers
80006560	1	Tube di risciacquamento 35x11 cm con rivestimento e tappo, regolabile in altezza (+2-2 cm), canotto 22 cm, rosone eccentrico e morsetto combinato Ø 48-58 mm con coprimorsetto - bianco	80006560	1	35x11 cm adjustable flush pipe (+2-2 cm), with lining and cap, 22 cm joint, eccentric escutcheon and Ø 48-58 mm combined clamp with cover - white
80006594	1	Sede estraibile completa di tubetti troppo pieno e telaio guida sfera	80006594	1	Pull-out seat fitted with overflow pipes and ball guide frame
80006595	1	Sede estraibile con 2 OR 147 e guarnizione sede	80006595	1	Pull-out seat with 2 OR 147 and seat gasket
80006596	8	OR 147 per sede estraibile e codulo	80006596	8	OR 147 for pull-out seat and tang
80006597	5	Telaio distanziatore	80006597	5	Spacer frames
80009038	10	Guarnizione sede sfera	80009038	10	Ball seat gaskets
80009074	6	Tubetto troppo pieno 47 cm per tutti i modelli	80009074	6	47 cm overflow pipes for all models
80130550	1	Placca eco ellisse bianca 4,7 mm spessore	80130550	1	eco ellisse cover plate white 4,7mm thickness
80130560	1	Placca eco linea bianca 4,7 mm spessore	80130560	1	eco linea cover plate white 4,7mm thickness
80130570	1	Placca eco tratto bianca 4,7 mm spessore	80130570	1	eco tratto cover plate white 4,7mm thickness
80130910	1	Dima per montaggio viti per placca	80130910	1	Template for cover plate screws
80130911	1	Sportello eco	80130911	1	eco complete inspection door
80130930	2+2	Vite registro e vite fissaggio placca prolungate 7cm	80130930	2+2	Plate regulating and 7 cm fastening extended screws
80130933	4	Vite registro	80130933	4	Adjustment screws
80130981	4	Vite fissaggio placca	80130981	4	Cover plate fastening screws
80131386	1+1	Manicotto aumento Ø 40-45 mm con OR 143 e morsetto Ø 55-44 mm	80131386	1+1	Bowl connection kit with Ø 40-45 mm pipe expansion sleeve with OR 143 and Ø 55-44 mm clamp
80136110	1	Sacchetto a corredo wc eco-SARA	80136110	1	eco-SARA bowl connection kit
80170580	1	Placca eco bianca con telaio	80170580	1	eco white plate with frame
80180510	1	Placca eco bianca con telaio	80180510	1	eco white plate with frame